

**Науково-дослідний інститут публічного права**

**ОСВІТНЬО-НАУКОВА ПРОГРАМА**

**«Право»**

**третій (освітньо-науковий) рівня вищої освіти**

**за спеціальністю 081 «Право»**

(шифр та найменування спеціальності)

**галузі знань 08 «Право»**

(шифр та найменування галузі)

ЗАТВЕРДЖЕНО  
рішенням Вченої ради НДІПП  
протокол від 07.07.2022 № 10  
введено в дію наказом НДІПП від 20.07.2022 № 127

Голова Вченої ради



**Сергій КОРОЄД**

**КИЇВ – 2022**

## ПЕРЕДМОВА

Освітньо-наукова програма «Право» розроблена для підготовки здобувачів третього (освітньо-наукового) рівня вищої освіти – доктора філософії – за спеціальністю 081 «Право».

Програма відповідає третьому (освітньо-науковому) рівню вищої освіти та восьмому рівню за Національною рамкою кваліфікацій.

### **Розроблено проектною групою у такому складі:**

#### **керівник:**

*Гаруст Ю.В.* – доктор юридичних наук, професор;

#### **склад:**

*Сорока Л.В.* – доктор юридичних наук, професор;

*Куркова К.М.* – доктор юридичних наук, професор;

*Овчарук С.С.* – доктор юридичних наук, професор;

*Миськів Л.І.* – доктор юридичних наук, доцент;

*Козін С.М.* – доктор юридичних наук, старший дослідник;

*Ріпенко А.І.* – доктор юридичних наук;

*Мальцев В.В.* – кандидат юридичних наук;

*Вітрук В.О.* – здобувач третього (освітньо-наукового) рівня вищої освіти.

### **Зовнішні рецензенти:**

*Сербин Р.А.* – доктор юридичних наук, професор, заслужений юрист України, проректор Національної академії внутрішніх справ, полковник поліції

*Трофименко М.В.* – кандидат політичних наук, доцент, заслужений працівник освіти України, ректор Маріупольського державного університету

### **Рецензії-відгуки професійних стейкхолдерів:**

*Вилков С.В.* – кандидат юридичних наук, адвокат, голова Вищої кваліфікаційно-дисциплінарної комісії адвокатури

*Соболь Є.Ю.* – доктор юридичних наук, професор, ректор Центральноукраїнського державного університету імені Володимира Винниченка

## 1. Профіль освітньо-наукової програми

<b>Розділ 1. Загальна інформація</b>		
1.1.	Повна назва закладу вищої освіти та структурного підрозділу	Науково-дослідний інститут публічного права, Відділ докторантури і аспірантури
1.2.	Ступінь вищої освіти та назва кваліфікації мовою оригіналу	Доктор філософії / Doctor of Philosophy (Ph.D) Доктор філософії з права
1.3.	Офіційна назва освітньо-наукової програми	Право / Law
1.4.	Тип диплому та обсяг освітньо-наукової програми	Диплом доктора філософії, одиничний; перший науковий ступінь, що здобувається на третьому (освітньо-науковому) рівні вищої освіти; 4 академічних роки; освітня складова – 59 ЄКТС.
1.5.	Акредитаційна інституція	Національне агентство забезпечення якості вищої освіти, рішення
1.6.	Період акредитації	Підлягає акредитації вперше
1.7.	Цикл/рівень	Третій (освітньо-науковий) рівень QF for ENEA – третій цикл, EQF for LLL – 8 рівень; НПК України – 8 рівень
1.8.	Передумови	Наявність освітнього ступеня «магістр» або освітньо-кваліфікаційного рівня «спеціаліст»
1.9.	Форма навчання	Інституційна з елементами дистанційної: очна, заочна
1.10.	Мова(и) викладання	Українська
1.11.	Інтернет-адреса постійного розміщення опису освітньо-професійної програми	<a href="https://sipl.com.ua/">https://sipl.com.ua/</a>
<b>Розділ 2. Ціль освітньо-наукової програми</b>		
2.1.	Підготовка висококваліфікованих фахівців що набудуть здатності продукувати нові ідеї, розв'язувати комплексні теоретичні та практичні проблеми у галузі права, що передбачає переосмислення наявних та формування нових цілісних знань, створення наукового підґрунтя для забезпечення якості творення права та підвищення рівня ефективності його реалізації та застосування.	
<b>Розділ 3. Характеристика освітньо-наукової програми</b>		
3.1	Предметна область (Об'єкт діяльності, теоретичний зміст)	<b>Об'єкт діяльності:</b> право як соціальне явище, особливості його творення, реалізації та застосування. <b>Теоретичний зміст предметної області:</b>

		комплекс доктрин, теорій, принципів, методів, концепцій, понять, категорій, підходів до творення, реалізації та застосування права як універсального способу регулювання суспільних відносин; функціонування і трансформація правових вчень та ідей.
3.2.	Орієнтація освітньо-наукової програми	Академічна відповідно до Міжнародної стандартної класифікації освіти (ISCED 2011 / UNESCO)
3.3.	Основний фокус освітньо-наукової програми	Формування у здобувачів вищої освіти (аспірантів) здатності розв'язувати комплексні проблеми професійної та/або дослідницько-інноваційної діяльності в сфері права та інших галузях, що передбачає глибоке переосмислення наявних та створення нових цілісних знань та/або професійної практики
3.4.	Особливості освітньо-наукової програми	<ol style="list-style-type: none"> <li>1. Організаційне забезпечення підготовки докторів філософії здійснюється через аспірантуру НДПП.</li> <li>2. Організація освітньо-наукового процесу на основі системи методів проблемно-розвиваючого навчання та методології наукових досліджень, яка ґрунтується на принципах цілеспрямованості, бінарності (безпосередня взаємодія викладача та аспіранта, наукового керівника та аспіранта, наукового керівника та викладача для корекції процесу підготовки кожного аспіранта залежно від його індивідуальних потреб), показовому, діалогічному, евристичному, дослідницькому та програмованому методах.</li> <li>3. Диференціація років підготовки за спрямованістю: – перший та другий рік підготовки – домінування освітньої складової у поєднанні за наукою; – третій та четвертий рік підготовки – домінування наукової складової у поєднанні з освітньою (науково-педагогічною діяльністю).</li> <li>4. Можливість зарахування до 6 кредитів ЄКТС включно (10 % від загального обсягу програми) та результатів навчання, отриманих у неформальній освіті (наприклад, курси Prometheus, Coursera, Cisco, соціально-освітній проект «Upgradey-ourselfwithlifecell», EdEra</li> </ol>

		<p>(Education Era), EdX, тощо) за таких умов:</p> <ul style="list-style-type: none"> <li>– зарахування кредитів для обов'язкових освітніх компонентів – не більше 50 % від обсягу кредитів для кожного окремого компонента (з метою досягнення компетентностей та програмних результатів навчання, які забезпечує цей компонент);</li> <li>– результати навчання, отримані у неформальній освіті, повинні співпадати або бути близькими за змістом до програмних результатів навчання, які забезпечує компонент, за яким зараховуються кредити, отримані у неформальній освіті;</li> <li>– зарахування кредитів для вибіркового освітніх компонентів – додаткові обмеження та умови відсутні.</li> </ul>
<b>Розділ 4. Придатність випускників до працевлаштування та подальшого навчання</b>		
4.1.	Придатність до працевлаштування	Працевлаштування на посадах наукових і науково-педагогічних працівників у наукових установах і закладах вищої освіти, працівників найвищої кваліфікації у дослідницьких та науково-експертних установах та організаціях, наукових консультантів в органах державної влади та органах місцевого самоврядування, установах та організаціях.
4.2.	Подальше навчання	Право на продовження освіти у докторантурі. Набуття додаткових кваліфікацій у системі післядипломної освіти
<b>Розділ 5. Викладання та оцінювання</b>		
5.1.	Викладання та навчання (методи, методики, технології, інструменти та обладнання)	<p>Комбінація лекцій, практичних занять із розв'язування проблем, дискусія, імітація, виконання проєктів, дослідницькі роботи, консультації з викладачами, самостійна робота.</p> <p><b>Методи, методики та технології:</b> методологічні підходи сучасної юридичної науки, сучасні методики викладання права, сучасні цифрові технології.</p> <p><b>Інструменти та обладнання:</b> інформаційно-комунікаційне обладнання, інформаційні засоби, що застосовуються у професійній діяльності правника.</p>
5.2.	Оцінювання	Оцінювання підготовки та навчання здобувачів відбувається за результатами вступного,

		<p>поточного, підсумкового (заліки, екзамени, проходження практики) контролю і контролю залишкових знань.</p> <p>При поточному контролі оцінюються оцінювання рівня знань, умінь та навичок здобувачів, який здійснюється в ході освітнього процесу шляхом проведення усного чи письмового опитування, тестування тощо. Порядок здійснення проведення поточного контролю під час навчальних занять визначаються відповідною кафедрою.</p> <p>При підсумковому контролі використовується 100-бальна шкала оцінювання, а також національна система (відмінно, добре, задовільно, незадовільно) та система ECTS (A, B, C, D, E, F, FX).</p> <p>Періодичне оцінювання: щорічна атестація.</p> <p>Підсумкове оцінювання: попередня експертиза дисертаційної роботи.</p> <p>Остаточне оцінювання: публічний захист дисертації.</p>
<b>Розділ 6. Програмні компетентності</b>		
6.1.	Інтегральна компетентність	Здатність продукувати нові ідеї, розв'язувати комплексні проблеми у сфері права, застосовувати методологію наукової та педагогічної діяльності, проводити власне наукове дослідження, результати якого мають наукову новизну, теоретичне та практичне значення.
6.2.	Загальні компетентності	<p>ЗК1. Здатність генерувати нові ідеї (креативність).</p> <p>ЗК2. Здатність виявляти, ставити та вирішувати проблеми.</p> <p>ЗК3. Здатність працювати в міжнародному контексті.</p> <p>ЗК4. Здатність розробляти проекти та управляти ними.</p> <p>ЗК5. Здатність розв'язувати комплексні проблеми у сфері права на основі системного наукового світогляду, професійної етики та загального культурного кругозору.</p>
6.3.	Спеціальні (фахові) компетентності	СК1. Здатність планувати та виконувати оригінальні дослідження, досягати наукових результатів, які створюють нові знання у галузі права та дотичних до неї міждисциплінарних напрямках і можуть бути опубліковані у провідних

		<p>наукових виданнях з права та суміжних галузей.</p> <p>СК2. Здатність усно і письмово презентувати результати власного наукового дослідження українською та іноземною мовами, глибоко розуміти іншомовні наукові та професійні тексти за напрямом досліджень.</p> <p>СК3. Здатність застосовувати методи правового і міждисциплінарного дослідження, виявляти їх евристичні можливості та межі, використовувати релевантний дослідницький інструментарій.</p> <p>СК4. Здатність здійснювати науково-педагогічну діяльність у вищій освіті та проектах правничої та громадянської освіти у системі освіти дорослих.</p> <p>СК5. Здатність виокремлювати, систематизувати та аналізувати актуальні проблеми, пов'язані з творенням, реалізацією та застосуванням права, здійснювати порівняльний аналіз правових явищ та процесів у різних правових системах.</p> <p>СК6. Здатність виявляти, ставити та вирішувати проблеми дослідницького характеру в сфері права та забезпечувати якість виконуваних досліджень; дотримання права інтелектуальної власності та стандартів академічної доброчесності.</p> <p>СК7. Здатність здійснювати доктринальне тлумачення норм національного, міжнародного та права Європейського Союзу, моделювати оптимальні варіанти вирішення складних правових проблем, прогнозувати можливі наслідки їх реалізації.</p> <p>СК8. Здатність розробляти проекти нормативно-правових та правозастосовних актів, здійснювати експертну діяльність та надавати висновки спеціаліста у сфері права.</p> <p>СК9. Здатність застосовувати нові технології та інструменти, сучасні цифрові технології, бази даних та інші ресурси, спеціалізоване програмне забезпечення у науковій, викладацькій та професійній діяльності.</p> <p>СК10. Здатність виявляти нові інституційні етичні виклики та етичні виклики в житті суспільства і пропонувати для них механізми розв'язання.</p>
<b>Розділ 7. Програмні результати навчання</b>		
7.1.	Програмні результати навчання (ПРН)	ПРН1. Мати передові концептуальні та методологічні знання щодо обраної для дослідження проблеми у сфері права і на межі

		<p>предметних галузей, а також дослідницькі навички, достатні для проведення наукових і прикладних досліджень, отримання нових знань та здійснення інновацій.</p> <p>ПРН2. Вільно презентувати та обговорювати з фахівцями і нефахівцями результати досліджень, наукові та прикладні проблеми права державною та іноземною мовами, оприлюднювати результати досліджень у наукових публікаціях у провідних наукових виданнях.</p> <p>ПРН3. Ефективно застосовувати у фаховій діяльності знання та розуміння системи права, історії світової та української правової думки, сучасної правової доктрини, а також основних напрямів та провідних тенденцій у розвитку права.</p> <p>ПРН4. Формулювати і перевіряти гіпотези; використовувати для обґрунтування висновків належні аргументи, зокрема, результати теоретичного аналізу, прикладних досліджень, наявні наукові джерела; аналізувати досліджувану проблему з урахуванням широкого правового та загальносоціального контекстів.</p> <p>ПРН5. Планувати і виконувати теоретичні та прикладні дослідження з права та дотичних міждисциплінарних напрямів з використанням сучасного інструментарію, критично аналізувати результати власних досліджень і результати інших дослідників у контексті усього комплексу сучасних знань щодо досліджуваної проблеми з дотриманням стандартів академічної та професійної етики.</p> <p>ПРН6. Розуміти загальні принципи та методи юридичної науки, а також методологію наукових досліджень, застосувати їх у власних дослідженнях у сфері права та у викладацькій практиці.</p> <p>ПРН7. Застосовувати сучасні цифрові інструменти і технології пошуку, оброблення та аналізу інформації, збереження й аналізу даних та інформації, зокрема, статистичні методи аналізу даних великого обсягу та складної структури, спеціалізовані бази даних та інформаційні системи.</p> <p>ПРН8. Розробляти та реалізовувати наукові та інноваційні проєкти, які дають можливість</p>
--	--	--



		<p>створити нове цілісне знання, законопроектну та правозастосовну практику і розв'язувати значущі наукові та прикладні правові проблеми з врахуванням етичних, соціально-управлінських, соціально-економічних, екологічних та духовно-культурних аспектів.</p> <p>ПРН9. Організовувати і здійснювати освітній процес у сфері права на різних рівнях вищої освіти, його наукове, навчально-методичне та нормативне забезпечення, застосувати ефективні методики викладання навчальних дисциплін.</p> <p>ПРН10. Готувати правові висновки, пропозиції та рекомендації за результатами правового дослідження.</p> <p>ПРН11. Застосовувати сучасні інструменти і технології пошуку, оброблення та аналізу інформації, статистичні методи аналізу даних, спеціалізовані бази даних та інформаційні системи; використовувати спеціалізоване програмне забезпечення у науковій, викладацькій, правотворчій та правозастосовній діяльності.</p>
<b>Розділ 8. Ресурсне забезпечення реалізації програми</b>		
8.1.	Кадрове забезпечення	<p>До складу проектної групи освітньо-наукової програми входять 7 докторів наук (з них 4 професори та 2 старших наукових дослідників), 1 кандидат наук (старший дослідник) та й доктор філософії у галузі права.</p> <p>Гарант ОНП (керівник проектної групи): доктор юридичних наук, професор Гаруст Ю.В., має стаж наукової та науково-педагогічної роботи понад 11 років, є визнаним фахівцем із досвідом дослідницької діяльності в галузі права.</p> <p>Усі науково-педагогічні працівники, залучені до забезпечення освітньо-наукової програми, є штатними працівниками НДПП, мають науковий ступінь і вчене звання та підтверджений рівень наукової і професійної активності.</p>
8.2.	Матеріально-технічне забезпечення	Відповідає ліцензійним вимогам щодо надання освітніх послуг у сфері вищої освіти і є достатнім для забезпечення якості вищої освіти.
8.3	Інформаційне та навчально-методичне забезпечення	Відповідає ліцензійним вимогам, має актуальний змістовий контент, базується на сучасних інформаційно-комунікаційних технологіях.
<b>Розділ 9. Академічна мобільність</b>		
9.1.	Національна	На основі двосторонніх договорів між НДПП і

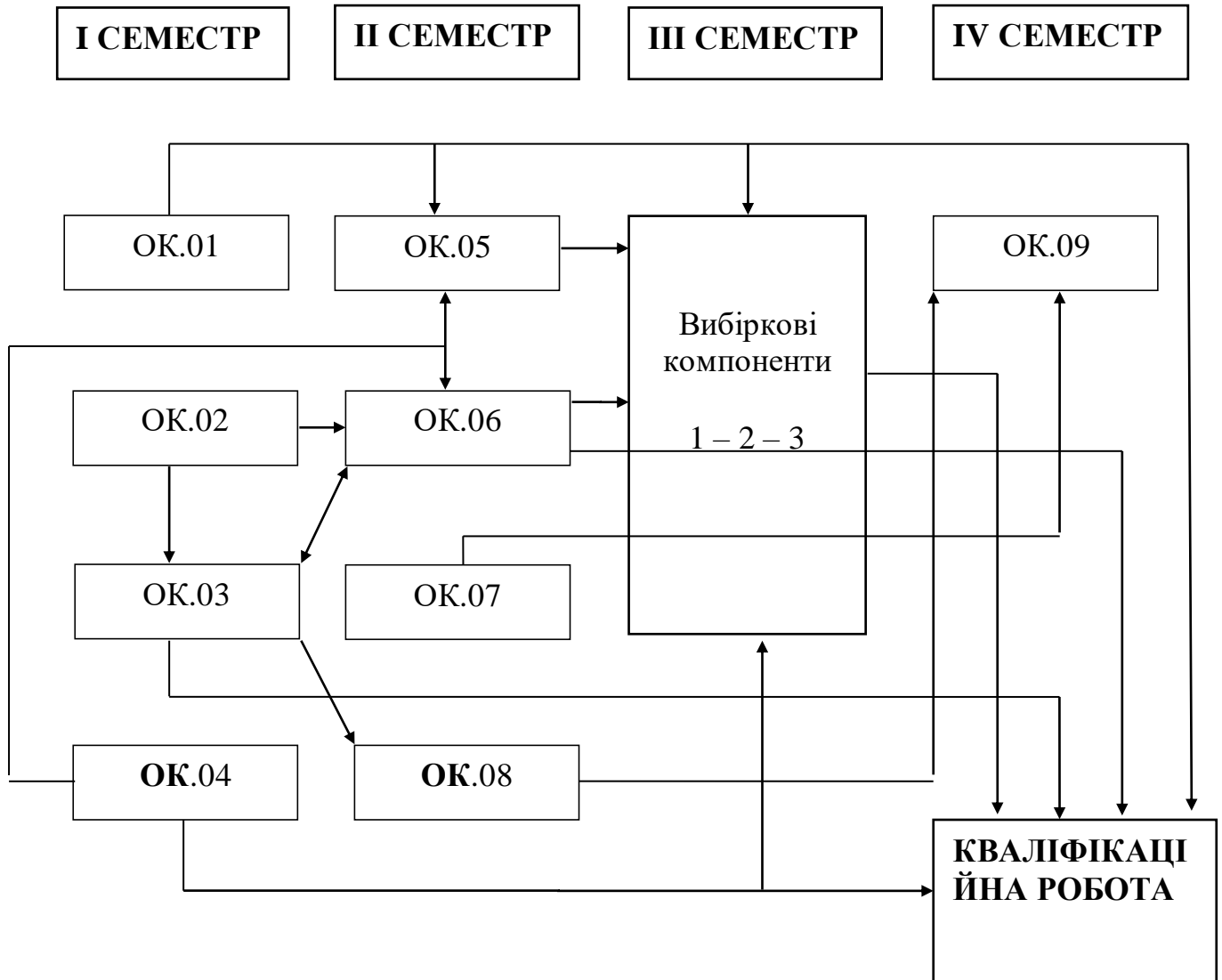
	кредитна мобільність	вищими навчальними закладами України (іншими науково-дослідними інститутами).
9.2.	Міжнародна кредитна мобільність	На основі двосторонніх договорів між НДПП і вищими навчальними закладами зарубіжних країн.
9.3.	Навчання іноземних здобувачів вищої освіти	Створено умови для навчання іноземних здобувачів вищої освіти (за умови ліцензії).

## 2. Перелік компонент освітньо-наукової програми та їх логічна послідовність

Код ОК	Компоненти освітньо-наукової програми (навчальні дисципліни, курсові проекти (роботи), практики, кваліфікаційна робота)	Кількість кредитів вивчення навчальних дисциплін	Форма підсумкового контролю	Логічна послідовність вивчення навчальної дисципліни (семестри)
1	2	3	4	5
<b>Цикл дисциплін загальної підготовки</b>				
ОК.01	Актуальні проблеми філософії	6	екзамен	2
ОК.02	Організація та методологія наукових досліджень	3	екзамен	1
ОК.03	Українська наукова мова	3	екзамен	1
<b>Цикл дисциплін професійної підготовки</b>				
ОК.04	Кримінальне право: доктринальні та практичні проблеми	3	екзамен	3
ОК.05	Доктрина кримінального процесуального права України	3	екзамен	3
ОК.06	Адміністративне право та процес: доктринальні та практичні проблеми	3	екзамен	3
ОК.07	Цивільне право та процес: доктринальні та практичні проблеми	3	екзамен	3
ОК.08	Конституційне право: науково-теоретичні та практичні проблеми	3	екзамен	3
ОК.09	Іноземна мова наукового спрямування	7	екзамен	2
ОК.10	Інформаційні технології у науково-правових дослідженнях	3	залік	2
ОК.11	Актуальні проблеми педагогіки та психології в закладах вищої освіти	3	екзамен	2
<b>Цикл практичної підготовки</b>				
ОК.12	Педагогічна практика (за напрямками наукової спеціальності)	4	захист	4
<b>Загальний обсяг обов'язкових компонентів</b>		44		
<b>Дисципліни вільного вибору аспіранта<sup>1</sup></b>				
<b>Цикл дисциплін загальної підготовки</b>				
ВК.01		3	екзамен	3
ВК.02		3	екзамен	3
ВК.03		3	екзамен	3
ВК.04		3	екзамен	4
ВК.05		3	екзамен	4
<b>Загальний обсяг вибіркових компонентів:</b>		15		
<b>ЗАГАЛЬНИЙ ОБСЯГ ОСВІТНЬОЇ СКЛАДОВОЇ</b>		59		

<sup>1</sup> З метою формування індивідуальної освітньої траєкторії та формування необхідних компетентностей і компетенцій, передбачених освітньою програмою, здобувач вищої освіти реалізує своє право на вільний вибір у межах кожної ВК на встановлену загальну кількість кредитів.

## 2.2. Структурно-логічна схема освітньо-наукової програми



<b>3. Форми атестації здобувачів вищої освіти</b>		
3.1	<b>Форми атестації здобувачів вищої освіти</b>	Атестація здобувачів освітнього рівня доктора філософії здійснюється у формі публічного захисту дисертації.
3.2	<b>Вимоги до кваліфікаційної роботи (за наявності)</b>	<p>Дисертація на здобуття ступеня доктора філософії з права є самостійним розгорнутим дослідженням, яке пропонує розв'язання комплексної проблеми у сфері права або на її межі з іншими спеціальностями і передбачає глибоке переосмислення наявних та створення нових цілісних знань та/або практики правотворення та правозастосування .</p> <p>Дисертація повинна відповідати вимогам академічної доброчесності.</p> <p>Дисертація має бути розміщена в форматі «pdf» у публічному доступі на сайті закладу вищої освіти (наукової установи), де здійснюється її захист.</p>

#### **4. НАУКОВА СКЛАДОВА ОСВІТНЬО-НАУКОВОЇ ПРОГРАМИ**

Наукова складова освітньо-наукової програми оформляється у вигляді індивідуального плану наукової роботи аспіранта та є невід'ємною частиною навчального плану аспірантури. Індивідуальний план наукової роботи за типовими формами та індивідуальний навчальний план складаються здобувачем вищої освіти, погоджуються з його науковим керівником та затверджуються Вченою радою НДППП протягом двох місяців з дня зарахування. Аспірант має право змінювати індивідуальний план наукової роботи та індивідуальний навчальний план у порядку їх затвердження.

Здобувачі вищої освіти проводять наукові дослідження згідно з індивідуальним планом наукової роботи, в якому визначаються зміст, строки виконання та обсяг наукових робіт, а також запланований строк захисту дисертації протягом строку підготовки в аспірантурі.

Індивідуальний план наукової роботи є обов'язковим до виконання здобувачем вищої освіти та використовується для оцінювання успішності запланованої наукової роботи.

Порушення строків підготовки та виконання індивідуального плану наукової роботи та індивідуального навчального плану без поважних причин, передбачених законодавством, може бути підставою для ухвалення Вченою радою НДППП рішення про відрахування здобувача вищої освіти.

Наукова складова освітньо-наукової програми передбачає проведення власного наукового дослідження під керівництвом одного або двох наукових

керівників та оформлення його результатів у вигляді дисертації, підготовку тез виступів на всеукраїнських і міжнародних конференціях, семінарах, засідань круглих столів, що проходять як на базі НДПП, так й інших ЗВО, публікацію наукових статей у фахових виданнях України, а також у виданнях, які індексуються в міжнародних наукометричних базах Scopus та Web of Science Core Collection тощо. У таблиці 1 представлено основні форми звітності аспіранта в НДПП.

*Таблиця 1*

**Форми звітності аспіранта**

<b>№ з/п</b>	<b>Види діяльності</b>	<b>Усна звітність</b>	<b>Письмова звітність</b>
1	Вибір, обґрунтування та затвердження теми дисертації	+	+
2	Складання бібліографічного каталогу за тематикою наукового дослідження		+
3	Апробація результатів дослідження на науково-практичних конференціях і круглих столах, семінарах з опублікуванням тез доповідей та повідомлень		+
4	Підготовка та опублікування наукових статей		+
6	Річна атестація на кафедрі	+	+
7	Річна атестація на засіданні Вченої ради НДПП	+	+
8	Написання дисертації		+
10	Захист дисертації	+	+



## **7. Вимоги до наявності системи внутрішнього забезпечення якості вищої освіти**

До основних завдань Науково-дослідного інституту публічного права належать: постійне підвищення якості освіти, її практичної спрямованості, моніторинг, оновлення змісту та форм організації освітньо-виховного процесу, а також здійснення якісного підвищення кваліфікації (спеціалізації) та перепідготовки фахівців у системі післядипломної освіти для підтримки високого рівня професійної кваліфікації працівників.

Забезпечення якості вищої освіти в НДППП ґрунтується на ідеї розуміння кожним його працівником того, що від їх готовності, бажання і здатності ефективно реалізувати освітні програми на належному рівні й створювати умови, які б сприяли здобувачам досягти передбачених програмами результатів, а також від наявності повного, вчасного і відчутного визнання внеску у здійснювану роботу всіх, хто демонструє видатну майстерність, прекрасні фахові знання, відданість справі залежить якість вищої освіти та місце навчального закладу в загальній системі вищої освіти.

Система внутрішнього забезпечення якості освітньої діяльності та вищої освіти в НДППП передбачає здійснення таких процедур і заходів:

- визначення принципів і процедур забезпечення якості вищої освіти;
- здійснення моніторингу та періодичного перегляду освітніх програм;
- щорічне оцінювання здобувачів вищої освіти, науково-педагогічних і педагогічних працівників та регулярне оприлюднення результатів таких оцінювань на офіційному веб-порталі НДППП, інформаційних стендах та в будь-який інший спосіб;
- забезпечення підвищення кваліфікації педагогічних, наукових і науково-педагогічних працівників;
- забезпечення наявності необхідних ресурсів для організації освітнього процесу, в тому числі самостійної роботи здобувачів, за освітньою програмою;
- забезпечення наявності інформаційних систем для ефективного управління освітнім процесом;
- забезпечення публічності інформації про освітню програму, ступені вищої освіти та кваліфікації;
- забезпечення ефективної системи запобігання та виявлення академічного плагіату в наукових працях працівників і здобувачів вищої освіти, а також інші процедури та заходи.

Система внутрішнього забезпечення якості вищої освіти в НДППП ґрунтується на таких принципах:

- автономії та самоврядування;
- розмежування прав, повноважень і відповідальності;
- поєднання колегіальних та єдиноначальних засад;
- послідовності політики та діяльності керівництва НДППП щодо її подальшого розвитку;
- незалежності від політичних партій, громадських і релігійних організацій;
- використання стандартів вищої освіти як обов'язкового мінімуму змісту освіти та навчання;
- безперервності та індивідуалізації навчання;



- багатопрофільності;
- демократизму організації освітнього процесу;
- інноваційного розвитку освіти та науки;
- інтеграції освіти та науки до європейського та світового освітніх просторів;
- моніторингу якості освіти, забезпечення прозорості її результатів, сприяння розвитку громадського контролю.

Завданнями системи внутрішнього забезпечення якості вищої освіти в НДПП є:

- розроблення та затвердження освітніх програм відповідно до вимог чинного законодавства та нормативних документів МОН України;
- здійснення моніторингу та періодичного перегляду освітньої програми з метою підтвердження їхньої актуальності з урахуванням світових тенденцій розвитку відповідної галузі знань і затребуваності на ринку праці, підвищення якості й ефективності організації освітнього процесу, задоволення потреб здобувачів;
- впровадження студентоцентрованого навчання, викладання та оцінювання;
- оцінювання якості роботи науково-педагогічних працівників, встановлення їх рейтингу;
- забезпечення підвищення кваліфікації педагогічних і науково-педагогічних працівників із метою їх професійного розвитку, що передбачає постійну самоосвіту, участь у програмах підвищення кваліфікації та будь-які інші види й форми професійного зростання;
- забезпечення наявності необхідних ресурсів для організації освітнього процесу та підтримки здобувачів вищої освіти;
- збереження та захист інтелектуальної власності НДПП та учасників освітнього та наукового процесів, забезпечення поваги до авторських прав і недопущення академічного плагіату в усіх видах наукової, науково-методичної та навчальної діяльності.

Змістовими складовими системи внутрішнього забезпечення якості вищої освіти в НДПП є:

- механізми і процедури розроблення та затвердження освітніх програм;
- моніторинг і періодичний перегляд освітніх програм;
- статуси гаранта освітньої програми, проектної групи та групи забезпечення;
- студентоцентрований освітній процес;
- процедури оцінювання якості роботи науково-педагогічних працівників і кафедр;
- кадрове забезпечення та підвищення кваліфікації педагогічних і науково-педагогічних працівників;
- механізми забезпеченості, доступності та моніторингу навчальних ресурсів для організації освітнього процесу з урахуванням потреб здобувачів;
- система запобігання та виявлення академічного плагіату в наукових і навчальних працях працівників і здобувачів вищої освіти.

Змістовну характеристику складових системи внутрішнього забезпечення якості освіти в НДППП закріплено в Положенні про регламентацію забезпечення якості освітньої діяльності та якості вищої освіти в НДППП.

## **8. Перелік нормативних документів, на яких базується освітньо-професійна програма**

1. Закон «Про вищу освіту» – <http://zakon4.rada.gov.ua/laws/show/1556-18>.
2. Закон «Про освіту» – <http://zakon5.rada.gov.ua/laws/show/2145-19>.
3. Національний класифікатор України: Класифікатор професій ДК 003:2010. – <https://zakon.rada.gov.ua/rada/show/va327609-10>
4. Національна рамка кваліфікацій – <http://zakon4.rada.gov.ua/laws/show/1341-2011-п>.
5. Перелік галузей знань і спеціальностей, 2015 – <http://zakon4.rada.gov.ua/laws/show/266-2015-п>.
6. Указ Президента України «Питання європейської та євроатлантичної інтеграції» від 20 квітня 2019 р. № 155/2019 – <https://www.president.gov.ua/documents/1552019-26586>
7. Порядок підготовки здобувачів вищої освіти ступеня доктора філософії та доктора наук у закладах вищої освіти (наукових установах), затверджений Постановою Кабінету Міністрів України від 23 березня 2016 р. № 261, зі змінами.
8. Методичні рекомендації щодо розроблення стандартів вищої освіти, затверджені наказом Міністерства освіти і науки України від 01.06.2017 р., № 600 (у редакції наказу Міністерства освіти і науки України від 30.04.2020 р., № 584 ).
9. Стандарт вищої освіти за спеціальністю 081 «Право» для першого (бакалаврського) рівня вищої освіти [Режим доступу: <https://mon.gov.ua/storage/app/media/vishcha-osvita/zatverdzeni%20standarty/2022/07/21/081-pravo-bakalavr-644-20.07.2022.pdf>;
10. Стандарт вищої освіти за спеціальністю 081 «Право» для другого (магістерського) рівня вищої освіти [Режим доступу: <https://mon.gov.ua/storage/app/media/vishcha-osvita/zatverdzeni%20standarty/2022/07/21/081-pravo-magistr-643-20072022.pdf>].
11. Проект ЄС TUNING (прикладі результатів навчання, компетентностей) <http://www.unideusto.org/tuningeu>.
12. Рашкевич Ю. М. Болонський процес та нова парадигма вищої освіти: монографія – <http://erasmusplus.org.ua/korysna-informatsiia/korysni-materialy/category/3-materialy-natsionalnoi-komandy-ekspertiv-shchodo-zaprovadzhennia-instrumentiv-bolonskoho-protsesu.html?download=82:bolonskyi-protses-nova-paradyhma-vyshchoi-osvity-yu-rashkevych&start=80>
13. Розроблення освітніх програм: методичні рекомендації – / Авт.: В.М. Захарченко, В.І. Луговий, Ю.М. Рашкевич, Ж.В. Таланова / За ред. В.Г. Кременя. – К. : ДП «НВЦ «Пріоритети», 2014. – 120 с. – <http://erasmusplus.org.ua/korysna-informatsiia/korysni-materialy/category/3-materialy-natsionalnoi-komandy-ekspertiv-shchodo-zaprovadzhennia-instrumentiv-bolonskoho-protsesu.html?download=84:rozroblennia-osvitnikh-prohram-metodychni-rekomendatsii&start=80>.
14. ESG 2015 (Стандарти та рекомендації із забезпечення якості в СПВО) – [https://ihed.org.ua/wp-content/uploads/2018/10/04\\_2016\\_ESG\\_2015.pdf](https://ihed.org.ua/wp-content/uploads/2018/10/04_2016_ESG_2015.pdf)

15. EQF 2017 (Європейська рамка кваліфікацій) –  
<https://publications.europa.eu/en/publication-detail/-/publication/ceead970-518f-11e7-a5ca-01aa75ed71a1/language-en>;  
<https://ec.europa.eu/ploteus/content/descriptors-page>
16. QF EHEA 2018 (Рамка кваліфікацій ЄПВО) –  
[http://www.ehea.info/Upload/document/ministerial\\_declarations/EHEAParis2018\\_Communique\\_AppendixIII\\_952778.pdf](http://www.ehea.info/Upload/document/ministerial_declarations/EHEAParis2018_Communique_AppendixIII_952778.pdf)
17. ISCED (Міжнародна стандартна класифікація освіти, МСКО) 2011 –  
<http://uis.unesco.org/sites/default/files/documents/international-standard-classification-of-education-isced-2011-en.pdf>;  
<http://uis.unesco.org/en/topic/international-standardclassification-education-isced>
18. ISCED-F (Міжнародна стандартна класифікація освіти – Галузі, МСКО-Г) 2013 – <http://uis.unesco.org/sites/default/files/documents/international-standardclassification-of-education-fields-of-education-and-training-2013-detailed-fielddescriptions-2015-en.pdf>