

Науково-дослідний інститут публічного права

**ОСВІТНЬО-НАУКОВА ПРОГРАМА
081 «ПРАВО»**

Рівень вищої освіти
Ступінь вищої освіти
Галузь знань
Спеціальність

ТРЕТІЙ (ОСВІТНЬО-НАУКОВИЙ) РІВЕНЬ
ДОКТОР ФІЛОСОФІЇ
08 ПРАВО
081 ПРАВО

ЗАТВЕРДЖЕНО
рішенням Вченої ради НДІПП
протокол від 02.07.2020 № 8

введено в дію наказом НДІПП від 13.07.2021 № 10

Голова Вченої ради



Михайло ЛОШИЦЬКИЙ

КИЇВ – 2020

ПЕРЕДМОВА

Освітньо-наукова програма «Право» розроблена для підготовки здобувачів третього (освітньо-наукового) рівня вищої освіти – доктора філософії – за спеціальністю 081 «Право».

Програма відповідає третьому (освітньо-науковому) рівню вищої освіти та восьмому рівню за Національною рамкою кваліфікацій.

Розроблено проектною групою у такому складі:

керівник:

Мінченко С.І. – доктор юридичних наук, професор;

склад:

Пвчарук С.С. – доктор юридичних наук, доцент;

Сорока Л.В. – кандидат юридичних наук, доцент;

Куркова К.М. – кандидат юридичних наук, старший дослідник.

Зовнішні рецензенти:

Сокурєнко В.В. – доктор юридичних наук, професор, заслужений юрист України, ректор Харківського національного університету внутрішніх справ генерал поліції третього рангу

Скрипнюк О.В. – доктор юридичних наук, професор, заслужений юрист України, академік Національної академії правових наук України, заступник директора Інституту держави і права імені В.М. Корєцького НАН України

Рецензії-відгуки професійних стейкхолдерів:

Тарасенко О.С. – доктор юридичних наук, професор, заслужений юрист України, заступник начальника Департаменту міграційної політики – начальник 1-го управління (організації боротьби з нелегальною міграцією) Національної поліції України, підполковник поліції

Шатрава С.О. – доктор юридичних наук, професор, завідувач науково-дослідної лабораторії з проблем досудового розслідування Харківського національного університету внутрішніх справ

Термін перегляду освітньо-наукової програми – до 31.08.2024.

1. ПРОФІЛЬ ОСВІТНЬО-НАУКОВОЇ ПРОГРАМИ
підготовки за третім (освітньо-науковим) ступенем вищої освіти –
доктор філософії – у галузі 08 «Право» зі спеціальності 081 «Право»

1 – Загальна інформація	
Повна назва закладу вищої освіти, а також структурного підрозділу, у якому здійснюється навчання	Науково-дослідний інститут публічного права, відділ докторантури і аспірантури
Ступінь вищої освіти та назва кваліфікації	Ступінь вищої освіти: доктор філософії Кваліфікація: доктор філософії у галузі права
Офіційна назва освітньо-наукової програми	Освітньо-наукова програма «Право» для підготовки здобувачів третього (освітньо-наукового) рівня вищої освіти – доктора філософії – за спеціальністю 081 «Право»
Тип диплому та обсяг освітньо-наукової програми	Диплом доктора філософії, одиничний Обсяг освітньої складової ОНП – 59 кредитів ЄКТС Обсяг наукової складової ОНП – 181 кредитів ЄКТС
Наявність акредитації	–
Цикл/рівень освітньо-наукової програми	НРК України – 8-й рівень; QF-EHEA – третій цикл; EQF-LLL – 8-й рівень
Передумови	Наявність освітнього ступеня «магістр» або освітньо-кваліфікаційного рівня «спеціаліст»
Мова(и) навчання і оцінювання	Українська мова
Термін дії освітньо-наукової програми	До наступного оновлення або акредитації
Форма навчання	Денна та заочна
Назва закладу вищої освіти, який бере участь у забезпеченні програми (заповнюється для програм подвійного і спільного дипломування)	–
Офіційна назва освітньої програми, ступінь вищої освіти та назва кваліфікації ВНЗ-партнера мовою оригіналу	–

(заповнюється для програм подвійного і спільного дипломування)	
Інтернет-адреса постійного розміщення опису освітньо-наукової програми	https://sipl.com.ua/
2 – Мета освітньої програми	
Мета програми (з урахуванням рівня кваліфікації)	Забезпечити підготовку висококваліфікованого, конкурентоспроможного та інтегрованого в європейський і світовий освітньо-науковий простір фахівця, здатного до самостійної й ефективної науково-дослідної та педагогічної діяльності в закладах вищої освіти і науково-дослідних установах, а також до практичної юридичної діяльності.
3 – Характеристика освітньої програми	
Предметна область (галузь знань / спеціальність програми)	08 – Право 081 – Право
Орієнтація освітньо-наукової програми	Програма має освітньо-наукову (академічну) орієнтацію: на теоретико-практичні розробки проблематики правового регулювання суспільних відносин у сфері забезпечення прав і свобод людини та громадянина, утвердження верховенства права, демократії та розбудови правової держави і громадянського суспільства в Україні.
Основний фокус освітньо-наукової програми	Здобуття та спеціалізація на вищому рівні теоретико-практичних знань, умінь і навичок, достатніх для генерування нових ідей і пропозицій, розв'язання комплексних проблем, прийняття організаційно-управлінських рішень у сфері професійної та/або дослідницько-інноваційної юридичної діяльності, застосування методологічного інструментарію наукової та педагогічної діяльності, а також для здійснення власне наукового дослідження, результати якого мають наукову новизну для переосмислення наявних і формування нових цілісних правових знань і практичне значення для вдосконалення національної правової системи в умовах європейського та євроатлантичного курсу України.
Особливості освітньо-наукової програми	– створюються умови та можливості для формування у здобувачів вищої освіти передбачених програмою компетентностей; – у виборі тематики наукових досліджень надається пріоритет осмисленню проблем у сфері публічно-правових і приватноправних відносин для забезпечення прав і свобод людини та громадянина; – можливість збору емпіричного матеріалу для наукового пошуку на основі співпраці НДПП із вітчизняними органами

	<p>публічної влади, інституціями громадянського суспільства та міжнародними організаціями;</p> <p>- поступове розширення сфери наукових пошуків та їх синхронізація з потребами стейкхолдерів.</p>
4 – Придатність випускників до працевлаштування та подальшого навчання	
Придатність до працевлаштування	<p>У закладах вищої освіти, наукових і науково-дослідних установах (посади науково-педагогічних та наукових працівників), судових і правоохоронних органах, органах влади та місцевого самоврядування, підприємствах, установах, організаціях (посади, кваліфікаційні вимоги до яких відповідають компетентностям, набутим здобувачами вищої освіти ступеня доктора філософії).</p>
Подальше навчання	<p>Можливість навчатися в докторантурі.</p>
5 – Викладання та оцінювання	
Викладання та навчання	<p>Стиль навчання є активним. Методи навчання – словесні; наочні та практичні; пояснювально-ілюстративні (інформаційно-рецептивні); репродуктивні; частково-пошукові; дослідницькі.</p> <p>Стиль навчання у поєднанні з такими методами забезпечує можливість вільного обирання здобувачем наукового напрямку та переліку навчальних дисциплін у межах спеціальності, організовує час для індивідуально-дослідницької роботи.</p> <p>В основі викладання знаходиться студентоцентроване і проблемно-орієнтоване навчання, самоосвіта, взаємодія з науковим керівником.</p> <p>Форми занять: лекції, семінарські, практичні заняття, самостійна робота.</p>
Оцінювання	<p>Оцінювання підготовки та навчання здобувачів відбувається за результатами вступного, поточного, підсумкового (заліки, екзамену, проходження практики) контролю і контролю залишкових знань.</p> <p>При поточному контролі оцінюються оцінювання рівня знань, умінь та навичок здобувачів, який здійснюється в ході освітнього процесу шляхом проведення усного чи письмового опитування, тестування тощо.</p> <p>При підсумковому контролі використовується 100-бальна шкала оцінювання, а також національна система (відмінно, добре, задовільно, незадовільно) та система ECTS (A, B, C, D, E, F, FX).</p> <p>Періодичне оцінювання: щорічна атестація.</p> <p>Підсумкове оцінювання: попередня експертиза дисертаційної роботи.</p> <p>Остаточне оцінювання: публічний захист дисертації.</p>
6 – Програмні компетентності	

Інтегральна компетентність	<p>Здатність генерувати нові ідеї та пропозиції, розв'язувати комплексні проблеми, приймати організаційно-управлінські рішення у сфері професійної та/або дослідницько-інноваційної юридичної діяльності, застосовувати методологічний інструментарій наукової та педагогічної діяльності, а також здійснювати власне наукове дослідження, результати якого мають наукову новизну для переосмислення наявних і формування нових цілісних правових знань і практичне значення для вдосконалення національної правової системи в умовах європейського та євроатлантичного курсу України.</p>
Загальні компетентності (ЗК)	<p>ЗК 1. Здатність створювати, висловлювати чи реалізовувати нові ідеї, методи і технології шляхом критичного та інноваційного мислення з урахуванням впливу раціональних та ірраціональних, об'єктивних і суб'єктивних факторів, а також можливих варіантів розвитку подій.</p> <p>ЗК 2. Здатність вирішувати проблеми, досягаючи поставленої мети (цілей), через осмислення та розуміння змісту проблемної ситуації, її формулювання, планування та розв'язання, а також моніторинг одержаних результатів.</p> <p>ЗК 3. Здатність до співпраці, командної роботи, поваги до думок і вчинків інших людей, адекватного сприйняття зауважень і пропозицій стосовно власної діяльності, конструктивного вирішення конфліктів, ефективного лідерства, прагнення досягти компромісу під час прийняття рішень, а також вміння підтримувати партнерські відносини.</p> <p>ЗК 4. Здатність адаптуватися до змін у психологічному опосередкуванні соціальних процесів, спроможність до саморегуляції, самоконтролю, стійкості та емпатії, реалізації ефективної стратегії і тактики управління особистими емоціями та поведінкою.</p> <p>ЗК 5. Здатність пізнати й сприйняти позитивний зарубіжний досвід з урахування поваги до різноманітностей, активної толерантності, полілогу культур і плюралізму проявів і вимірів суспільної дійсності, а також на засадах збереження та розвитку національної своєрідності.</p> <p>ЗК 6. Здатність знаходити, перевіряти та систематизувати інформацію, використовувати різні види джерел останньої, переконливо формулювати в усній і письмовій формах аргументи відповідно до контексту певного дискурсу.</p> <p>ЗК 7. Здатність ефективно використовувати державну, рідну та іноземні мови у певних соціальних і культурних контекстах, розширювати словниковий запас, знання функціональної граматики різних мов та усвідомлювати основні види словесної комунікації з урахуванням культурного різноманіття, поваги до індивідуальних мовних особливостей кожної людини.</p> <p>ЗК 8. Здатність застосовувати логіко-математичне та просторове мислення для пояснення і вирішення суспільних проблем шляхом використання логічних правил і законів, статистичних даних, графіків, моделей, діаграм, проведення експериментів.</p>

	<p>ЗК 9. Здатність використовувати сучасні цифрові технології для розвитку творчості, соціальної інтеграції, співпраці з іншими людьми, задоволення приватних і публічних інтересів через взаємодію з програмним забезпеченням, електронними пристроями та штучним інтелектом.</p> <p>ЗК 10. Здатність діяти та працювати як відповідальний громадянин та брати активну участь у соціальному житті з урахуванням принципів і норм, пов'язаних з людиною, групою, організацією, суспільством, економікою, політикою та культурою, усвідомлювати цілі та ідей сталого розвитку, зокрема щодо запобігання негативним екологічним змінам на глобальному рівні.</p> <p>ЗК 11. Здатність проводити наукові дослідження та усвідомлювати соціальну відповідальність за вплив їхніх результатів на прогресивний поступ суспільства, а також урахувати під час підготовки особистої кваліфікаційної наукової праці вимоги академічної доброчесності.</p> <p>ЗК 12. Здатність усвідомлювати різноманітності та культурні особливості різних суспільств і народів, бути відкритим до культурного самовираження, поважати його, а також дотримуватися етичних норм і бути відповідальним стосовно творчої та інтелектуальної власності.</p>
<p>Спеціальні (фахові) компетентності (СК)</p>	<p>СК 1. Здатність до комплексного аналізу та розв'язання актуальних філософсько-методологічних і філософсько-правових проблем та їх осмислення в контексті різних типів праворозуміння й розвитку сучасної юридичної науки та практики, а також правоохоронної діяльності.</p> <p>СК 2. Здатність обробляти, аналізувати та контекстуалізувати значні обсяги наукової інформації з різних джерел, інтерпретувати результати наукових досліджень іноземною мовою, презентувати і доводити результати наукового пошуку з проблем права іноземною мовою, спілкуватися у професійному середовищі та з представниками інших професійних груп у національному та міжнародному контекстах.</p> <p>СК 3. Здатність використовувати інформаційні та комунікаційні технології в освітньому процесі й науково-дослідній діяльності, а також ефективно реалізовувати інформаційне право та прогнозувати напрями розвитку вітчизняної державної інформаційної політики в умовах розбудови інформаційного суспільства в Україні.</p> <p>СК 4. Здатність досліджувати проблеми у правовій сфері на основі наукової методології з дотриманням принципів академічної доброчесності, оцінювати та вирішувати питання педагогічної діяльності з урахуванням стандартів професійної етики та соціальної відповідальності.</p> <p>СК 5. Здатність аналізувати, зіставляти та узагальнювати інформацію з огляду на різні наукові погляди, інтерпретувати отримані результати наукової діяльності правової та суміжних з нею галузей знань засобами державної мови, володіти культурою усного та писемного мовлення через розуміння природи наукової мови, а</p>

	<p>також застосування її у процесі наукової та фахової комунікації в аспекті різножанрової інтерпретації.</p> <p>СК 6. Здатність кваліфіковано аналізувати особливості реалізації норм приватного права в різних сферах суспільної дійсності, оцінювати вітчизняне цивільне та пов'язані з ним інші галузі законодавства на предмет відповідності принципам і нормам Конвенції про захист прав людини і основоположних свобод та практики Європейського суду з прав людини.</p> <p>СК 7. Здатність осмислити та зрозуміти глобальні світові процеси у правовому житті суспільства, що відбуваються на міжнародному і регіональних рівнях, та їх вплив на модернізацію національної правової системи України за допомогою сучасної методології юридичної науки.</p> <p>СК 8. Здатність визначати та оперувати психологічними особливостями феноменів правової дійсності, застосовувати адекватні методи спонукання правослухняної поведінки, розробляти та впроваджувати профілактичні заходи стосовно формування та прояву девіацій розвитку особистості.</p> <p>СК 9. Здатність виявляти актуальні проблеми сучасного публічного управління та адміністрування ґрунтуючись на системних наукових знаннях про адміністративно-правові явища та процеси, їх місце і роль у механізмі адміністративно-правового регулювання суспільних відносин.</p> <p>СК 10. Здатність інтегрувати інформацію щодо сучасного стану та особливостей формування та використання публічних фінансів, тенденцій розвитку їх правового забезпечення, специфіки імплементації міжнародних стандартів у сфері фінансової діяльності держави.</p> <p>СК 11. Здатність розв'язувати важливі проблеми сучасного кримінального права, базуючись на комплексних наукових знаннях загальної та особливої частин кримінального права, кваліфікації окремих видів кримінальних правопорушень, вирішувати завдання професійної діяльності з обов'язковим урахуванням кримінально-правової кваліфікації кримінальних правопорушень, визначати переконливість аргументів у процесі оцінки кримінально-правових явищ і процесів.</p> <p>СК 12. Здатність визначати проблеми сучасної віктимологічної профілактики, ґрунтуючись на системних наукових знаннях із кримінологічної віктимології, розуміти та прогнозувати стан віктимності та віктимізації суспільства, застосовувати систему заходів віктимологічної профілактики.</p> <p>СК 13. Здатність системно аналізувати джерела кримінального процесуального права, практику його застосування, наукові концепції та тенденції вдосконалення процесуального порядку здійснення кримінального провадження, виявляти проблеми правозастосовної практики та розробляти й обґрунтовувати пропозиції</p>
--	--

	<p>щодо вдосконалення норм кримінального процесуального законодавства.</p> <p>СК 14. Демонструвати необхідні теоретичні знання для правильного застосування норм трудового права на практиці; чітко розмежовувати поняття «соціальний захист» та «соціальне забезпечення»; узагальнювати і аналізувати нормативно-правові акти у сфері соціального забезпечення.</p> <p>СК 15. Здатність виявляти, аналізувати, професійно пояснювати та обґрунтовувати причинно-наслідкові зв'язки між правовими явищами, подіями, об'єктами і процесами та досліджувати закономірності їх розвитку й перебігу з використанням інноваційних підходів і технологій.</p> <p>СК 16. Здатність аналізувати сучасний стан нормативно-правової регламентації майнових та особистих немайнових правових суспільних відносин між рівноправними суб'єктами права – фізичними та юридичними особами, територіальними громадами, державами та іншими суб'єктами публічного права.</p> <p>СК 17. Здатність формувати системні теоретичні та емпіричні знання у сфері розвитку державно-правових явищ і процесів, кваліфіковано проводити наукові дослідження в галузі теорії та історії держави і права, здійснювати історико-теоретичне тлумачення правових пам'яток і чинних правових актів, надавати рекомендації щодо вдосконалення чинного законодавства.</p> <p>СК 18. Здатність пізнати правові явища та процеси в різних державах і культурах світу, особливості порівняльно-правового аналізу окремих об'єктів порівняльного правознавства, засвоїти наукові відомості про якісні характеристики зарубіжного права та можливості їх використання у вітчизняній юридичній практиці.</p> <p>СК 19. Здатність аналізувати нагальні проблеми сучасного публічного права, оцінювати вітчизняне конституційне та пов'язані з ним інші галузі законодавства на предмет відповідності міжнародним і європейським стандартам.</p> <p>СК 20. Здатність і готовність до аналізу освітньої політики, вирішення педагогічних проблем у професійній діяльності та підвищення рівня педагогічної культури.</p>
7 – Програмні результати навчання	
<p>Програмні результати навчання (ПРН)</p>	<p>ПРН 1. Розуміти та використовувати філософсько-методологічні підвалини сучасної науки, зокрема юридичної, інтегративне праворозуміння і філософсько-правову методологію під час реалізації права, наукового пошуку та організації самостійної науково-дослідної роботи.</p> <p>ПРН 2. Кваліфіковано відображати результати науково-педагогічної діяльності в публікаціях у фахових вітчизняних і закордонних виданнях, у тому числі таких, що входять до міжнародних наукометричних баз,</p>

	<p>професійно презентувати їх на вітчизняних і міжнародних наукових конференціях, семінарах, а також мати досвід практичного використання іноземної мови в науково-педагогічній діяльності.</p> <p>ПРН 3. Ефективно використовувати інформаційні та комунікаційні технології в освітньому процесі й науково-дослідній діяльності, а також реалізовувати інформаційне право та прогнозувати напрями формування вітчизняної державної інформаційної політики в умовах розбудови інформаційного суспільства в Україні.</p> <p>ПРН 4. Розуміти особливості організації науково-дослідної діяльності з актуальних проблем правової теорії та юридичної практики, психолого-педагогічні закономірності професійного навчання та виховання здобувачів вищої освіти відповідно до державних стандартів, застосовувати наукову методологію та захищати результати науково-дослідної діяльності у встановленому порядку.</p> <p>ПРН 5. Уміти спілкуватися державною мовою у професійній і науковій діяльності з огляду на види, жанри та засоби української наукової мови (в усній і писемній формах), а також монологічне, діалогічне та полілогічне мовлення, застосовувати знання української наукової мови для забезпечення ефективної професійної комунікації, а також володіти культурою мови та мовним етикетом.</p> <p>ПРН 6. Здійснювати ефективне забезпечення прав і законних інтересів фізичних та юридичних осіб, держави як на національному рівні, так і у міжнародно-правових відносинах, розуміти особливості функціонування механізму приватноправового регулювання та обґрунтовувати пропозиції щодо його вдосконалення.</p> <p>ПРН 7. Характеризувати сутність, стан і можливі вектори розвитку глобальних світових правових процесів, що відбуваються на міжнародному і регіональних рівнях, та їх вплив на вдосконалення національної правової системи України за допомогою гносеологічного потенціалу сучасної методології юридичної науки.</p> <p>ПРН 8. Використовувати психолого-юридичні засоби і прийоми в управлінні людьми, розумінні різних особливостей і проявів правової поведінки, правосвідомості та соціалізації особистості.</p> <p>ПРН 9. Планувати та здійснювати науково-теоретичні та прикладні дослідження з публічного управління та адміністрування і суміжних адміністративно-правових напрямів з використанням сучасної методології, а також визначати перспективні напрями розвитку механізму адміністративно-правового регулювання.</p> <p>ПРН 10. Аналізувати закономірності нормативно-правового забезпечення формування, розподілу та використання публічних фінансів, виявляти прогалини законодавства щодо регулювання суспільних відносин у сфері</p>
--	--

фінансової діяльності держави, розробляти дієві механізми вдосконалення державного регулювання сфери публічних фінансів і моделювати наслідки їх впровадження.

ПРН 11. Формулювати власні обґрунтовані судження на основі аналізу чинного кримінального законодавства та пропозиції щодо його вдосконалення, надавати фахові висновки стосовно окремих підходів до правового регулювання кримінально-правових відносин з достатньою обґрунтованістю, пояснювати характер кримінально-правових подій і процесів з розумінням професійного та суспільного контекстів.

ПРН 12. Організувати і проводити науково-теоретичні та прикладні дослідження з віктимологічної профілактики з використанням сучасної методології та інструментарію, вміти розробляти заходи віктимологічного впливу на окремі види кримінальних правопорушень.

ПРН 13. Системно та критично оцінювати кримінальне процесуальне законодавство, знати проблемні аспекти його застосування, аналізувати наукові концепції вчених-процесуалістів, розробляти та обґрунтовувати пропозиції щодо вдосконалення кримінальних процесуальних норм та інститутів.

ПРН 14. Планувати і виконувати теоретичні дослідження з трудового права та дотичних міждисциплінарних напрямів з використанням сучасного інструментарію, критично аналізувати як результати власних досліджень, так і робіт інших науковців у контексті усього комплексу сучасних знань.

ПРН 15. Розкривати загальні та специфічні закономірності існування правових явищ та їх відображення в об'єктивній дійсності на підставі інноваційних підходів і технологій з метою використання у професійній, науковій і науково-педагогічній діяльності.

ПРН 16. Критично оцінювати нормативно-правове забезпечення галузі цивільного права, розробляти пропозиції щодо його вдосконалення, а також використовувати навички застосування відповідних норм на практиці та за сучасних умов.

ПРН 17. Виявляти системний науковий світогляд і потенціал до креативного мислення, мати здатність встановлювати загальні закономірності й тенденції розвитку історико-правових явищ і процесів, демонструвати самостійне мислення, достатнє для наукових досліджень у галузі теорії та історії держави і права, здійснювати викладання історико-правових і теоретико-правових дисципліни на високому науковому й методичному рівнях.

ПРН 18. Здійснювати аналіз національних правових систем окремих країн світу, їх типологізацію, а також юридичні наукові дослідження в контексті сучасного плюралізму

	<p>правових реальностей на основі порівняльно-правового методу, усвідомлювати витoki, генезис і сучасний стан функціонування юридичних явищ і процесів у зарубіжних правових системах і виявляти тенденції їх розвитку з метою запозичення позитивного правового досвіду у вітчизняну юридичну практику.</p> <p>ПРН 19. Критично оцінювати сучасний стан правового регулювання публічно-правових відносин, висловлювати обґрунтовані пропозиції щодо вдосконалення конституційного та пов'язаних з ним інших галузей законодавства України, використовувати отримані навички в науково-педагогічній і професійній правозастосовній діяльності.</p> <p>ПРН 20. Організувати і здійснювати освітній процес у сфері права, його наукове, навчально-методичне та нормативне забезпечення, застосувати ефективні методики викладання навчальних дисциплін</p>
8 – Ресурсне забезпечення реалізації програми	
Кадрове забезпечення	<p>До складу проектної групи освітньо-наукової програми входять 7 докторів наук (з них 4 професори та 2 старших наукових дослідників), 1 кандидат наук (старший дослідник) та й доктор філософії у галузі права.</p> <p>Гарант ОНП (керівник проектної групи): доктор юридичних наук, професор Гаруст Ю.В., має стаж наукової та науково-педагогічної роботи понад 11 років, є визнаним фахівцем із досвідом дослідницької діяльності в галузі права.</p> <p>Усі науково-педагогічні працівники, залучені до забезпечення освітньо-наукової програми, є штатними працівниками НДПП, мають науковий ступінь і вчене звання та підтверджений рівень наукової і професійної активності.</p>
Матеріально-технічне забезпечення	Відповідає ліцензійним вимогам щодо надання освітніх послуг у сфері вищої освіти і є достатнім для забезпечення якості вищої освіти.
Інформаційне та навчально-методичне забезпечення	Відповідає ліцензійним вимогам, має актуальний змістовий контент, базується на сучасних інформаційно-комунікаційних технологіях.
9 – Академічна мобільність	
Національна кредитна мобільність	Регламентується Положенням про організацію академічної мобільності учасників освітнього процесу у Науково-дослідному інституті публічного права
Міжнародна	Може провадитися на основі укладених двосторонніх договорів

кредитна мобільність	про співробітництво між НДППІ та закладами вищої освіти – закордонними партнерами.
Навчання іноземних здобувачів вищої освіти	Створено умови для навчання іноземних здобувачів вищої освіти (за умови ліцензії).

Матрицю відповідності визначених ОНП компетентностей дескрипторам Національної рамки кваліфікацій наведено в Додатку 1; матрицю відповідності визначених ОНП програмних результатів навчання та компетентностей представлено в Додатку 2.

2. КОМПОНЕНТИ ОСВІТНЬО-НАУКОВОЇ ПРОГРАМИ ТА ЇХ ЛОГІЧНА ПОСЛІДОВНІСТЬ

Код ОК	Компоненти освітньо-наукової програми (навчальні дисципліни, курсові проекти (роботи), практики, кваліфікаційна робота)	Кількість кредитів вивчення навчальних дисциплін	Форма підсумкового контролю	Логічна послідовність вивчення навчальної дисципліни (семестри)
1	2	3	4	5
Цикл дисциплін загальної підготовки				
ОК.01	Актуальні проблеми філософії	6	екзамен	2
ОК.02	Організація та методологія наукових досліджень	3	екзамен	1
ОК.03	Українська наукова мова	3	екзамен	1
Цикл дисциплін професійної підготовки				
ОК.04	Кримінальне право: доктринальні та практичні проблеми	3	екзамен	3
ОК.05	Доктрина кримінального процесуального права України	3	екзамен	3
ОК.06	Адміністративне право та процес: доктринальні та практичні проблеми	3	екзамен	3
ОК.07	Цивільне право та процес: доктринальні та практичні проблеми	3	екзамен	3
ОК.08	Конституційне право: науково-теоретичні та практичні проблеми	3	екзамен	3
ОК.09	Іноземна мова наукового спрямування	7	екзамен	2
ОК.10	Інформаційні технології у науково-правових дослідженнях	3	залік	2
ОК.11	Актуальні проблеми педагогіки та психології в закладах вищої освіти	3	екзамен	2
Цикл практичної підготовки				
ОК.12	Педагогічна практика (за напрямками наукової спеціальності)	4	захист	4

Загальний обсяг обов'язкових компонентів:		44		
Дисципліни вільного вибору аспіранта¹				
Цикл дисциплін загальної підготовки				
ВК.01	Актуальні питання українського права та державотворення	6	екзамен	4
	Актуальні проблеми конституційного та муніципального права	6	екзамен	4
	Актуальні проблеми захисту цивільних прав та інтересів	6	екзамен	4
	Актуальні питання інформаційного права	3	екзамен	3
	Віктимологічна профілактика	6	екзамен	4
	Психологія права та правової поведінки	6	екзамен	4
	Актуальні проблеми філософії права	6	екзамен	4
	Реалізація практики Європейського суду з прав людини у кримінальному провадженні	3	екзамен	3
	Інновації в криміналістиці	3	екзамен	3
Цикл дисциплін професійної підготовки				
ВК.02	Порівняльне правознавство	3	екзамен	3
	Методологія юридичної науки	3	екзамен	3
	Сучасні світові правові процеси	3	екзамен	3
	Актуальні проблеми авторського права	3	екзамен	3
	Актуальні проблеми сімейного права	3	екзамен	3
	Актуальні питання права соціального забезпечення	6	екзамен	4
	Актуальні питання трудового права	3	екзамен	4
	Актуальні проблеми адміністративної діяльності МВС України	3	екзамен	3
	Концептуальні проблеми фінансового права України	3	екзамен	3
	Конституційне процесуальне право	6	екзамен	4
	Кримінальна відповідальність за корупційні правопорушення	3	екзамен	3
	Кримінально-правова охорона права власності	3	екзамен	3
	Кримінально-правова охорона прав та свобод людини	3	екзамен	3
	Теоретико-методологічні проблеми юридичної психології	3	екзамен	4
	Правові основи теорії демократії	3	екзамен	4
	Актуальні проблеми кризової психології	3	екзамен	3
	Професійна деформації особистості	3	екзамен	3
	Modern aspects of human rights: European standard	3	екзамен	3
	Теорія адміністративного примусу	3	екзамен	3
	Актуальні проблеми теорії службового права	3	екзамен	3

¹ З метою формування індивідуальної освітньої траєкторії та формування необхідних компетентностей і компетенцій, передбачених освітньою програмою, здобувач вищої освіти реалізує своє право на вільний вибір у межах кожної ВК на встановлену загальну кількість кредитів.

	Сучасні технології викладання у закладах вищої освіти	3	екзамен	3
Загальний обсяг вибіркового компонента:		15		
ЗАГАЛЬНИЙ ОБСЯГ ОСВІТНЬОЇ СКЛАДОВОЇ		59		

Обов'язкові освітні компоненти підбрано з перспективою забезпечення всіх (загальних і спеціальних) програмних компетентностей і програмних результатів навчання.

Матрицю відповідності програмних компетентностей обов'язковим освітнім компонентам ОНП наведено в додатку 3; матрицю забезпечення програмних результатів навчання відповідними обов'язковими освітніми компонентами ОНП представлено в додатку 4.

Вибіркові освітні компоненти, що пропонуються для вільного вибору здобувачами, використовуються для розширення та поглиблення програмних компетентностей і програмних результатів навчання, а також вироблення соціальних здібностей, умінь, навиків тощо (soft skills).

Порядок формування переліку освітніх компонентів регламентується Положенням про розроблення програм навчальних дисциплін і силабусів у Науково-дослідному інституті публічного права.

Порядок їх обрання та включення в індивідуальні навчальні плани здобувачів регулюється Положенням про організацію освітнього процесу здобувачів вищої освіти ступеня доктора філософії в НДПП.

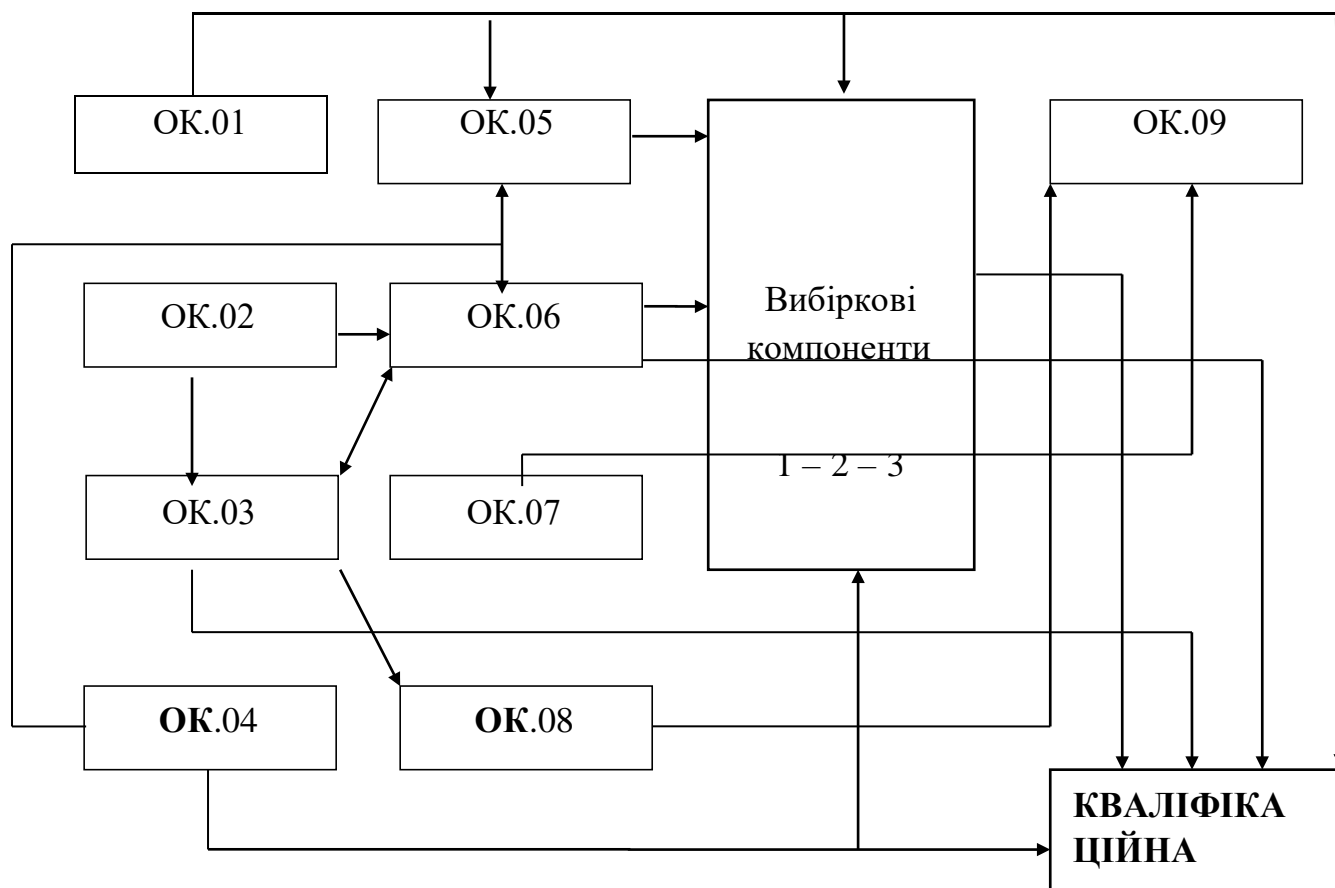
**СТРУКТУРНО-ЛОГІЧНА СХЕМА
ОСВІТНЬО-НАУКОВОЇ ПРОГРАМИ**

I СЕМЕСТР

II СЕМЕСТР

III СЕМЕСТР

IV СЕМЕСТР



3. НАУКОВА СКЛАДОВА ОСВІТНЬО-НАУКОВОЇ ПРОГРАМИ

Наукова складова освітньо-наукової програми оформляється у вигляді індивідуального плану наукової роботи аспіранта та є невід'ємною частиною навчального плану аспірантури. Індивідуальний план наукової роботи за типовими формами та індивідуальний навчальний план складаються здобувачем вищої освіти, погоджуються з його науковим керівником та затверджуються Вченою радою НДППП протягом двох місяців з дня зарахування. Аспірант має право змінювати індивідуальний план наукової роботи та індивідуальний навчальний план у порядку їх затвердження.

Здобувачі вищої освіти проводять наукові дослідження згідно з індивідуальним планом наукової роботи, в якому визначаються зміст, строки виконання та обсяг наукових робіт, а також запланований строк захисту дисертації протягом строку підготовки в аспірантурі.

Індивідуальний план наукової роботи є обов'язковим до виконання здобувачем вищої освіти та використовується для оцінювання успішності запланованої наукової роботи.

Порушення строків підготовки та виконання індивідуального плану наукової роботи та індивідуального навчального плану без поважних причин, передбачених законодавством, може бути підставою для ухвалення Вченою радою НДППП рішення про відрахування здобувача вищої освіти.

Наукова складова освітньо-наукової програми передбачає проведення власного наукового дослідження під керівництвом одного або двох наукових керівників та оформлення його результатів у вигляді дисертації, підготовку тез виступів на всеукраїнських і міжнародних конференціях, семінарах, засідань круглих столів, що проходять як на базі НДППП, так й інших ЗВО, публікацію наукових статей у фахових виданнях України, а також у виданнях, які індексуються в міжнародних наукометричних базах Scopus та Web of Science Core Collection тощо. У таблиці 1 представлено основні форми звітності аспіранта в НДППП.

Таблиця 1

Форми звітності аспіранта

№ з/п	Види діяльності	Усна звітність	Письмова звітність
1	Вибір, обґрунтування та затвердження теми дисертації	+	+
2	Складання бібліографічного каталогу за тематикою наукового дослідження		+
3	Апробація результатів дослідження на науково-практичних конференціях і круглих столах, семінарах з опублікуванням тез доповідей та повідомлень		+

4	Підготовка та опублікування наукових статей		+
5	Річна атестація на засіданні Вченої ради НДПП	+	+
6	Написання дисертації		+
7	Захист дисертації	+	+

4. АТЕСТАЦІЯ ЗДОБУВАЧІВ ОСВІТНЬО-НАУКОВОГО СТУПЕНЯ

Атестація аспірантів проводиться для встановлення відповідності їхнього рівня підготовки вимогам освітньо-наукової програми в галузі права.

Атестація здійснюється за двома напрямками:

1) оцінка рівня виконання освітньої складової, зокрема відвідування аудиторних занять і проходження всіх форм поточного й підсумкового контролю, передбачених індивідуальним навчальним планом аспіранта та освітньо-науковою програмою аспірантури НДПП. Вчена рада НДПП має право прийняти рішення про визнання набутих аспірантом в інших ЗВО (наукових установах) компетентностей з однієї чи декількох навчальних дисциплін (зарахувати кредити ЄКТС), обов'язкове здобуття яких передбачено освітньо-науковою програмою аспірантури;

2) оцінка рівня виконання наукової складової, яка полягає у проведенні власного наукового дослідження під керівництвом одного або двох наукових керівників та оформлення його результатів у вигляді дисертації, яка пропонує розв'язання актуального наукового завдання в галузі права, результати якого становлять оригінальний внесок у суму знань цієї галузі та оприлюднені в публікаціях.

Атестація здобувачів вищої освіти здійснюється постійно діючою або спеціалізованою вченою радою, утвореною для проведення разового захисту, на підставі публічного захисту наукових досягнень у формі дисертації.

Результатом проведення атестації є присудженням наукового ступеня «доктор філософії» в галузі права із врученням диплому затвердженого зразка.

5. ВИМОГИ ДО НАЯВНОСТІ СИСТЕМИ ВНУТРІШНЬОГО ЗАБЕЗПЕЧЕННЯ ЯКОСТІ ВИЩОЇ ОСВІТИ

5.1. До основних завдань Науково-дослідного інституту публічного права належать: постійне підвищення якості освіти, її практичної спрямованості, моніторинг, оновлення змісту та форм організації освітньо-виховного процесу, а також здійснення якісного підвищення кваліфікації (спеціалізації) та перепідготовки фахівців у системі післядипломної освіти для підтримки високого рівня професійної кваліфікації працівників.

Забезпечення якості вищої освіти в НДПП ґрунтується на ідеї розуміння кожним його працівником того, що від їх готовності, бажання і здатності ефективно реалізувати освітні програми на належному рівні й створювати умови, які б сприяли здобувачам досягти передбачених програмами результатів, а також від наявності повного, вчасного і відчутного визнання внеску у здійснювану роботу всіх, хто демонструє видатну майстерність, прекрасні фахові знання, відданість справі залежить якість вищої освіти та місце навчального закладу в загальній системі вищої освіти.

5.2. Система внутрішнього забезпечення якості освітньої діяльності та вищої освіти в НДПП передбачає здійснення таких процедур і заходів:

- визначення принципів і процедур забезпечення якості вищої освіти;
- здійснення моніторингу та періодичного перегляду освітніх програм;
- щорічне оцінювання здобувачів вищої освіти, науково-педагогічних і педагогічних працівників та регулярне оприлюднення результатів таких оцінювань на офіційному веб-порталі НДПП, інформаційних стендах та в будь-який інший спосіб;
- забезпечення підвищення кваліфікації педагогічних, наукових і науково-педагогічних працівників;
- забезпечення наявності необхідних ресурсів для організації освітнього процесу, в тому числі самостійної роботи здобувачів, за освітньою програмою;
- забезпечення наявності інформаційних систем для ефективного управління освітнім процесом;
- забезпечення публічності інформації про освітню програму, ступені вищої освіти та кваліфікації;
- забезпечення ефективної системи запобігання та виявлення академічного плагіату в наукових працях працівників і здобувачів вищої освіти, а також інші процедури та заходи.

5.3. Система внутрішнього забезпечення якості вищої освіти в НДПП ґрунтується на таких принципах:

- автономії та самоврядування;
- розмежування прав, повноважень і відповідальності;
- поєднання колегіальних та єдиноначальних засад;
- послідовності політики та діяльності керівництва НДПП щодо її подальшого розвитку;
- незалежності від політичних партій, громадських і релігійних

організацій;

- використання стандартів вищої освіти як обов'язкового мінімуму змісту освіти та навчання;

- безперервності та індивідуалізації навчання;

- багатопрофільності;

- демократизму організації освітнього процесу;

- інноваційного розвитку освіти та науки;

- інтеграції освіти та науки до європейського та світового освітніх

просторів;

- моніторингу якості освіти, забезпечення прозорості її результатів, сприяння розвитку громадського контролю.

5.4. Завданнями системи внутрішнього забезпечення якості вищої освіти в НДПП є:

- розроблення та затвердження освітніх програм відповідно до вимог чинного законодавства та нормативних документів МОН України;

- здійснення моніторингу та періодичного перегляду освітньої програми з метою підтвердження їхньої актуальності з урахуванням світових тенденцій розвитку відповідної галузі знань і затребуваності на ринку праці, підвищення якості й ефективності організації освітнього процесу, задоволення потреб здобувачів;

- впровадження студентоцентрованого навчання, викладання та оцінювання;

- оцінювання якості роботи науково-педагогічних працівників, встановлення їх рейтингу;

- забезпечення підвищення кваліфікації педагогічних і науково-педагогічних працівників із метою їх професійного розвитку, що передбачає постійну самоосвіту, участь у програмах підвищення кваліфікації та будь-які інші види й форми професійного зростання;

- забезпечення наявності необхідних ресурсів для організації освітнього процесу та підтримки здобувачів вищої освіти;

- збереження та захист інтелектуальної власності НДПП та учасників освітнього та наукового процесів, забезпечення поваги до авторських прав і недопущення академічного плагіату в усіх видах наукової, науково-методичної та навчальної діяльності.

5.5. Змістовими складовими системи внутрішнього забезпечення якості вищої освіти в НДПП є:

- механізми і процедури розроблення та затвердження освітніх програм;

- моніторинг і періодичний перегляд освітніх програм;

- статуси гаранта освітньої програми, проектної групи та групи забезпечення;

- студентоцентрований освітній процес;

- процедури оцінювання якості роботи науково-педагогічних працівників;

- кадрове забезпечення та підвищення кваліфікації педагогічних і науково-педагогічних працівників;

- механізми забезпеченості, доступності та моніторингу навчальних ресурсів для організації освітнього процесу з урахуванням потреб здобувачів;
- система запобігання та виявлення академічного плагіату в наукових і навчальних працях працівників і здобувачів вищої освіти.

5.6. Змістовну характеристику складових системи внутрішнього забезпечення якості освіти в НДПП закріплено в Положенні про регламентацію забезпечення якості освітньої діяльності та якості вищої освіти в Науково-дослідному інституті публічного права.

6. ПЕРЕЛІК НОРМАТИВНИХ ДОКУМЕНТІВ, НА ЯКИХ БАЗУЄТЬСЯ ОСВІТНЬО-НАУКОВА ПРОГРАМА

6.1. Нормативно-правові акти України:

6.1.1. Про вищу освіту: Закон України від 01.07.2014 № 556-VII. URL: <https://zakon.rada.gov.ua/laws/show/1556-18>

6.1.2. Про освіту: Закон України від 05.09.2017 № 2145-VIII. URL: <https://zakon.rada.gov.ua/laws/show/2145-19>

6.1.3. Про затвердження Положення про акредитацію вищих навчальних закладів і спеціальностей у вищих навчальних закладах та вищих професійних училищах: постанова Кабінету Міністрів України від 09.08.2001 № 978 (у редакції постанови КМУ від 31.10.2018 № 901). URL: <https://zakon.rada.gov.ua/laws/show/978-2001-%D0%BF>

6.1.4. Національний класифікатор України. Класифікатор професій ДК 003:2010: Наказ Держспоживстандарту України 28.07.2010 № 327. URL: <https://zakon.rada.gov.ua/rada/show/va327609-10>

6.1.5. Про затвердження Національної рамки кваліфікацій: постанова Кабінету Міністрів України від 23.11.2011 № 1341. URL: <https://zakon.rada.gov.ua/laws/show/1341-2011-%D0%BF>

6.1.6. Про затвердження переліку галузей знань і спеціальностей, за якими здійснюється підготовка здобувачів вищої освіти: постанова Кабінету Міністрів України від 29.04.2015 № 266. URL: <https://zakon.rada.gov.ua/laws/show/ru/266-2015-%D0%BF>

6.1.7. Про особливості запровадження переліку галузей знань і спеціальностей, за якими здійснюється підготовка здобувачів вищої освіти, затвердженого постановою Кабінету Міністрів України від 29.04.2015 № 266: наказ Міністерства освіти і науки України від 06.11.2015 № 1151, зареєстрований в Міністерстві юстиції України 25.11.2015 за № 1460/27905. URL: <https://zakon.rada.gov.ua/laws/show/z1460-15>

6.1.8. Про затвердження Ліцензійних умов провадження освітньої діяльності: постанова Кабінету Міністрів України від 30.12.2015 № 1187. URL: <https://zakon.rada.gov.ua/laws/show/1187-2015-%D0%BF>

6.1.9. Про затвердження Порядку підготовки здобувачів вищої освіти ступеня доктора філософії та доктора наук у закладах вищої освіти (наукових установах): постанова Кабінету Міністрів України від 23.03.2016 № 261. URL: <https://zakon.rada.gov.ua/laws/show/261-2016-%D0%BF>

6.1.10. Про затвердження Положення про акредитацію освітніх програм, за якими здійснюється підготовка здобувачів вищої освіти: наказ Міністерства освіти і науки України від 11.07.2019 № 977, зареєстрований в Міністерстві юстиції України 08.08.2019 р. за № 880/33851. URL: <https://zakon.rada.gov.ua/laws/show/z0880-19>

**МАТРИЦЯ ВІДПОВІДНОСТІ
ВИЗНАЧЕНИХ ОСВІТНЬО-НАУКОВОЮ ПРОГРАМОЮ
КОМПЕТЕНТНОСТЕЙ
ДЕСКРИПТОРАМ НАЦІОНАЛЬНОЇ РАМКИ КВАЛІФІКАЦІЙ**

Класифікація компетентностей за НРК	Знання	Уміння	Комунікація	Автономія та відповідальність
Загальні компетентності				
ЗК 1. Здатність створювати, висловлювати чи реалізовувати нові ідеї, методи і технології шляхом критичного та інноваційного мислення з урахуванням впливу раціональних та ірраціональних, об'єктивних і суб'єктивних факторів, а також можливих варіантів розвитку подій	+	+	+	
ЗК 2. Здатність вирішувати проблеми, досягаючи поставленої мети (цілей), через осмислення та розуміння змісту проблемної ситуації, її формулювання, планування та розв'язання, а також моніторинг одержаних результатів	+	+		+
ЗК 3. Здатність до співпраці, командної роботи, поваги до думок і вчинків інших людей, адекватного сприйняття зауважень і пропозицій стосовно власної діяльності, конструктивного вирішення конфліктів, ефективного лідерства, прагнення досягти компромісу під час прийняття рішень, а також вміння підтримувати партнерські відносини		+	+	+
ЗК 4. Здатність адаптуватися до змін у психологічному опосередкуванні соціальних процесів, спроможність до саморегуляції, самоконтролю, стійкості та емпатії, реалізації ефективної стратегії і тактики управління особистими емоціями та поведінкою			+	+
ЗК 5. Здатність пізнати й сприйняти позитивний зарубіжний досвід з урахування поваги до різноманітностей, активної толерантності, полілогу культур і плюралізму проявів і вимірів суспільної дійсності, а також на засадах збереження та розвитку національної своєрідності		+	+	+
ЗК 6. Здатність знаходити, перевіряти та систематизувати інформацію, використовувати різні види джерел останньої, переконливо формулювати в усній і письмовій формах аргументи відповідно до контексту певного дискурсу	+	+	+	+

ЗК 7. Здатність ефективно використовувати державну, рідну та іноземні мови в певних соціальних і культурних контекстах, розширювати словниковий запас, знання функціональної граматики різних мов та усвідомлювати основні види словесної комунікації з урахуванням культурного різноманіття, поваги до індивідуальних мовних особливостей кожної людини	+	+	+	
ЗК 8. Здатність застосовувати логіко-математичне та просторове мислення для пояснення і вирішення суспільних проблем шляхом використання логічних правил і законів, статистичних даних, графіків, моделей, діаграм, проведення експериментів		+	+	
ЗК 9. Здатність використовувати сучасні цифрові технології для розвитку творчості, соціальної інтеграції, співпраці з іншими людьми, задоволення приватних і публічних інтересів через взаємодію з програмним забезпеченням, електронними пристроями та штучним інтелектом	+	+		
ЗК 10. Здатність діяти та працювати як відповідальний громадянин та брати активну участь у соціальному житті з урахуванням принципів і норм, пов'язаних з людиною, групою, організацією, суспільством, економікою, політикою та культурою, усвідомлювати цілі та ідей сталого розвитку, зокрема щодо запобігання негативним екологічним змінам на глобальному рівні			+	+
ЗК 11. Здатність проводити наукові дослідження та усвідомлювати соціальну відповідальність за вплив їхніх результатів на прогресивний поступ суспільства, а також урахувати під час підготовки особистої кваліфікаційної наукової праці вимоги академічної доброчесності		+	+	+
ЗК 12. Здатність усвідомлювати різноманітності та культурні особливості різних суспільств і народів, бути відкритим до культурного самовираження, поважати його, а також дотримуватися етичних норм і бути відповідальним стосовно творчої та інтелектуальної власності			+	+
Спеціальні компетентності				
СК 1. Здатність до комплексного аналізу та розв'язання актуальних філософсько-методологічних і філософсько-правових проблем та їх осмислення в контексті різних типів праворозуміння й розвитку сучасної юридичної науки та практики.	+	+		
СК 2. Здатність обробляти та аналізувати значні обсяги наукової інформації з різних джерел, інтерпретувати результати наукових досліджень іноземною мовою, презентувати і доводити результати наукового пошуку з проблем права іноземною мовою, спілкуватися у професійному середовищі та з представниками інших професійних груп у національному та міжнародному контекстах	+	+	+	
СК 3. Здатність використовувати інформаційні та	+	+	+	

комунікаційні технології в освітньому процесі й науково-дослідній діяльності, а також ефективно реалізовувати інформаційне право та прогнозувати напрями розвитку вітчизняної державної інформаційної політики в умовах розбудови інформаційного суспільства в Україні				
СК 4. Здатність досліджувати проблеми у правовій сфері на основі наукової методології з дотриманням принципів академічної доброчесності, оцінювати та вирішувати питання педагогічної діяльності з урахуванням стандартів професійної етики та соціальної відповідальності	+	+		+
СК 5. Здатність аналізувати, зіставляти та узагальнювати інформацію з огляду на різні наукові погляди, інтерпретувати отримані результати наукової діяльності правової та суміжних з нею галузей знань засобами державної мови, володіти культурою усного та писемного мовлення через розуміння природи наукової мови, а також застосування її у процесі наукової та фахової комунікації в аспекті різножанрової інтерпретації	+	+	+	
СК 6. Здатність кваліфіковано аналізувати особливості реалізації норм приватного права в різних сферах суспільної дійсності, оцінювати вітчизняне цивільне та пов'язані з ним інші галузі законодавства на предмет відповідності принципам і нормам Конвенції про захист прав людини і основоположних свобод та практики Європейського суду з прав людини	+	+		
СК 7. Здатність осмислити та зрозуміти глобальні світові процеси у правовому житті суспільства, що відбуваються на міжнародному і регіональних рівнях, та їх вплив на модернізацію національної правової системи України за допомогою сучасної методології юридичної науки	+	+		
СК 8. Здатність визначати та оперувати психологічними особливостями феноменів правової дійсності, застосовувати адекватні методи спонукання правослухняної поведінки, розробляти та впроваджувати профілактичні заходи стосовно формування та прояву девіацій розвитку особистості			+	+
СК 9. Здатність виявляти актуальні проблеми сучасного публічного управління та адміністрування, зокрема у правоохоронній сфері, ґрунтуючись на системних наукових знаннях про адміністративно-правові явища та процеси, їх місце і роль у механізмі адміністративно-правового регулювання суспільних відносин	+	+		
СК 10. Здатність інтегрувати інформацію щодо сучасного стану та особливостей формування та використання публічних фінансів, тенденцій розвитку їх правового забезпечення, специфіки імплементації міжнародних стандартів у сфері фінансової діяльності держави	+	+		
СК 11. Здатність розв'язувати важливі проблеми сучасного	+	+		

кримінального права, базуючись на комплексних наукових знаннях загальної та особливої частин кримінального права, кваліфікації окремих видів кримінальних правопорушень, вирішувати завдання професійної діяльності з обов'язковим урахуванням кримінально-правової кваліфікації кримінальних правопорушень, визначати переконливість аргументів у процесі оцінки кримінально-правових явищ і процесів				
СК 12. Здатність визначати проблеми сучасної віктимологічної профілактики, ґрунтуючись на системних наукових знаннях із кримінологічної віктимології, розуміти та прогнозувати стан віктимності та віктимізації суспільства, застосовувати систему заходів віктимологічної профілактики	+	+		
СК 13. Здатність системно аналізувати джерела кримінального процесуального права, практику його застосування, наукові концепції та тенденції вдосконалення процесуального порядку здійснення кримінального провадження, виявляти проблеми правозастосовної практики та розробляти й обґрунтовувати пропозиції щодо вдосконалення норм кримінального процесуального законодавства	+	+		
СК 14. Демонструвати необхідні теоретичні знання для правильного застосування норм трудового права на практиці; чітко розмежовувати поняття «соціальний захист» та «соціальне забезпечення»; узагальнювати і аналізувати нормативно-правові акти у сфері соціального забезпечення.	+	+		
СК 15. Здатність виявляти, аналізувати, професійно пояснювати та обґрунтовувати причинно-наслідкові зв'язки між правовими явищами, подіями, об'єктами і процесами та досліджувати закономірності їх розвитку й перебігу з використанням інноваційних підходів і технологій	+	+		
СК 16. Здатність аналізувати сучасний стан нормативно-правової регламентації майнових та особистих немайнових правових суспільних відносин між рівноправними суб'єктами права – фізичними та юридичними особами, територіальними громадами, державами та іншими суб'єктами публічного права.	+	+		
СК 17. Здатність формувати системні теоретичні та емпіричні знання у сфері розвитку державно-правових явищ і процесів, кваліфіковано проводити наукові дослідження в галузі теорії та історії держави і права, здійснювати історико-теоретичне тлумачення правових пам'яток і чинних правових актів, надавати рекомендації щодо вдосконалення чинного законодавства	+	+		
СК 18. Здатність пізнати правові явища та процеси в різних державах і культурах світу, особливості порівняльно-правового аналізу окремих об'єктів порівняльного правознавства, засвоїти наукові відомості про якісні характеристики зарубіжного права та можливості їх	+	+	+	

використання у вітчизняній юридичній практиці				
СК 19. Здатність аналізувати нагальні проблеми сучасного публічного права, оцінювати вітчизняне конституційне та пов'язані з ним інші галузі законодавства на предмет відповідності міжнародним і європейським стандартам	+	+		
СК 20. Здатність і готовність до аналізу освітньої політики, вирішення педагогічних проблем у професійній діяльності та підвищення рівня педагогічної культури	+	+	+	

Додаток 3

**МАТРИЦЯ ВІДПОВІДНОСТІ ПРОГРАМНИХ КОМПЕТЕНТНОСТЕЙ
ОБОВ'ЯЗКОВИМ ОСВІТНІМ КОМПОНЕНТАМ**

	ОК.01	ОК.02	ОК.03	ОК.04	ОК.05	ОК.06	ОК.07	ОК.08	ОК.09	ОК.10	ОК.11	ОК.12
ЗК 1	+			+		+	+			+		+
ЗК 2		+	+	+	+	+	+		+	+		+
ЗК 3			+							+	+	+
ЗК 4										+	+	
ЗК 5				+	+		+		+	+		
ЗК 6			+		+	+	+		+	+		+
ЗК 7			+						+	+		
ЗК 8		+								+	+	
ЗК 9				+						+		
ЗК 10							+	+		+		+
ЗК 11		+		+	+		+			+		+
ЗК 12	+							+	+	+		+
СК 1	+		+		+							
СК 2					+				+	+		+
СК 3					+		+			+		+
СК 4		+	+		+	+	+		+	+		
СК 5			+	+	+	+	+			+		+
СК 6							+			+		
СК 7					+	+		+				+
СК 8											+	+
СК 9						+						
СК 10						+				+		
СК 11				+								
СК 12				+								
СК 13					+					+		
СК 14					+		+					
СК 15	+	+			+		+			+		+
СК 16					+							
СК 17			+							+		+
СК 18				+	+			+	+			+
СК 19				+		+		+				
СК 20										+	+	+

**МАТРИЦЯ ЗАБЕЗПЕЧЕННЯ ПРОГРАМНИХ РЕЗУЛЬТАТІВ
НАВЧАННЯ
ВІДПОВІДНИМИ ОБОВ'ЯЗКОВИМИ ОСВІТНІМИ
КОМПОНЕНТАМИ**

	ОК.01	ОК.02	ОК.03	ОК.04	ОК.05	ОК.06	ОК.07	ОК.08	ОК.09	ОК.10	ОК.11	ОК.12
ПРН 1	+		+		+							
ПРН 2		+		+	+				+	+		
ПРН 3					+		+			+		
ПРН 4		+	+		+		+		+	+	+	+
ПРН 5			+	+			+					+
ПРН 6					+	+	+					
ПРН 7					+			+				
ПРН 8											+	+
ПРН 9						+						
ПРН 10						+						
ПРН 11				+						+		
ПРН 12				+								
ПРН 13					+							
ПРН 14					+		+					
ПРН 15	+				+		+			+		+
ПРН 16					+							
ПРН17	+											
ПРН 18				+	+			+	+			
ПРН 19				+		+		+		+		
ПРН 20											+	+